



利帅影视
**LISHUAI FILM &
 TELEVISION EQUIPMENT**

高新技术企业
 证书编号:04619Q10466R0M
 GB/T19001-2016/ ISO9001:2015标准



[Http://www.lishuai.com.cn](http://www.lishuai.com.cn)



**FOCUS 1000X PRO
 600D/X PRO**

使用手册
 USER MANUAL

余姚利帅影视器材有限公司
 YUYAO LISHUAI FILM & TELEVISION EQUIPMENT CO.,LTD

LS 余姚利帅影视器材有限公司
 YUYAO LISHUAI FILM & TELEVISION EQUIPMENT CO.,LTD

地址: 浙江省余姚市振兴东路55号
 Add: No. 55 East Zhenxing Road, Yuyao City, Zhejiang Province, China
 Tel: +86-574-62763333/62636368
 Fax: +86-574-62636398
 Email: ls@lishuai.com.cn lsysqj@mail.nbptt.zj.cn
 Http://www.lishuai.com.cn

1600DPRO,600XPRO,1000XPRO

[特点]

- 1.采用台湾原装大功率LED光源。色温精确，显色指数及TLCI达到94及以上，光衰6000小时内≤1%，工作寿命长达5万小时以上。
- 2.整灯带防雨淋功能，户外极端天气轻松驾驭。
- 3.0%到100% PWM集成数字无极调光，调光过程线性、均匀。
- 4.预设11种特效模式，亮度和速度可调（600D PRO），亮度、色温和速度可调（600X/1000X PRO）。
- 5.电源控制盒可加外接电池，方便外出使用。
- 6.带U盘自动升级功能，方便增加后续功能。
- 7.内置无线控制模块，可通过遥控器或手机APP无线控制。
- 8.灯头采用保荣口鳞甲纹标准罩，应用配件广泛。
- 9.台湾明纬适配器，标准的电流输出保证产品的稳定性。
- 10.有线加无线DMX512调光功能，可通过DMX控制台或调光器控制。
- 11.带NTC温度检测，自动控制风扇转速，灯体过热保护功能。
- 12.色温从2700K-6500K连续可调（600X/1000X PRO）。
- 13.高强度铝外壳具有良好的散热性，有利于保障产品的整体寿命。
- 14.360° U型旋转全金属支架，带碟刹锁紧功能，可用于不同角度的拍摄。
- 15.LED无热技术，确保光源输出在各种环境下稳定、一致、准确。
- 16.LCD彩屏数字显示，实时数据精确展现。
- 17.适合室内外摄影及摄像。适合工作室、演播室或外景拍摄，包括电视、电影和人像摄影等。

[注意事项]

- 1.LED通电使用前，请取下保护罩并安装标准罩。
- 2.拆卸灯罩时必须按下拆卸按钮，请勿强力拆卸灯罩。
- 3.使用过程中要避免异物接触到灯珠表面，以免造成灯珠损坏!
- 4.请勿遮挡灯体表面的散热孔，否则会引起产品过热而保护。
- 5.请勿湿手操作，否则可能引起触电。
- 6.请勿在易燃、易挥发液体或气体的环境下使用，否则可能引起爆炸或火灾。
- 7.请勿将本产品置于阳光直射下封闭的车辆内或其他高温环境使用，否则产品可能会被频繁过热保护，LED灯珠重复开启和关闭，从而影响使用。
- 8.请勿损坏、拆卸、用力拉拽或缠绕电源线，否则可能导致火灾或触电。
- 9.请勿将本产品置于重物之下。
- 10.请用干布擦拭产品上的灰尘。
- 11.请使用跟本产品配套的电源线，以免造成损坏。
- 12.禁止用力碰撞LCD触摸屏，以免造成损坏。
- 13.产品悬挂使用时需正确安装安全绳，以确保安全。
- 14.灯罩等配件使用时请确保安装到位，以免跌落造成损坏或引起其他安全问题。
- 15.高温危险，请勿触碰灯珠! 10cm内不得有可燃物质!
- 16.DMX线、电源线连接后再通电，以防接触短路导致线路故障。
- 17.请务必按原包装配置配套使用，灯体编号在提手下面，控制盒编号在操作按键下面。
- 18.电池使用请参照扣板标贴提示。

[产品清单]



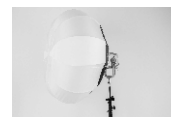
600D PRO/600X PRO/1000X PRO

- | | | |
|-----------|------------------------------------|-----------|
| ① 灯具-1PC | ② 保护罩-1PC | ③ 标准罩-1PC |
| ④ 控制盒-1PC | ⑤ DMX线-1PC | ⑥ 连接线-1PC |
| ⑦ 电源线-1PC | ⑧ 安全绳-1PC | ⑨ 保修卡-1PC |
| ⑩ 合格证-1PC | ⑫ 硬包（600D/X PRO)/铝箱（1000X PRO)-1PC | |

[选配]



抛物线柔光箱



球型柔光箱



八角柔光箱



调焦成像筒



50° 鳞甲纹标准罩



雷达罩+蜂窝



菲涅尔透镜



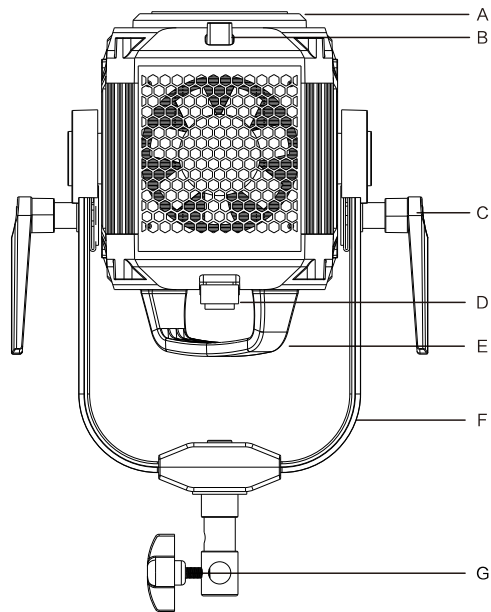
遥控器



无线DMX发射器

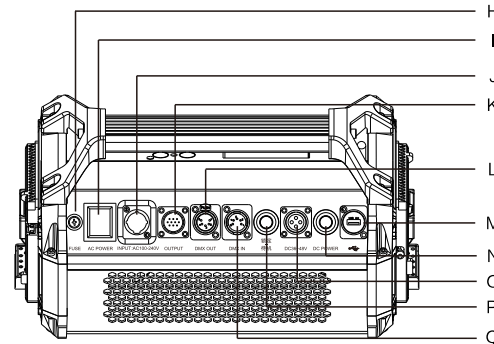
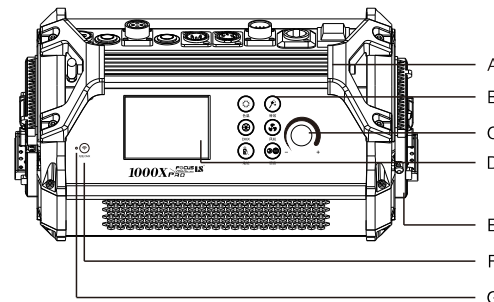
[各部件名称]

1. 灯体



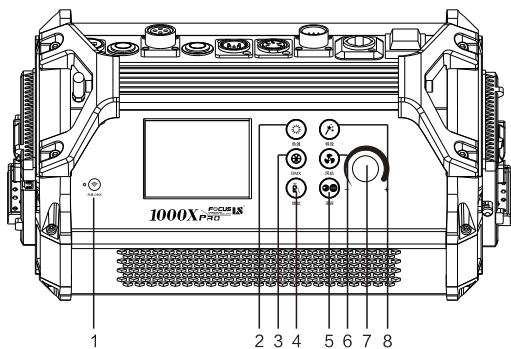
- Ⓐ 保荣卡口
- Ⓑ 灯罩活动按钮
- Ⓒ 角度调节锁紧手柄
- Ⓓ DC输入插座
- Ⓔ 灯体提手
- Ⓕ U型全金属支架
- Ⓖ 环柄接头旋钮螺丝

2. 控制盒



- Ⓐ 控制盒提手
- Ⓑ 面板按键 (6个)
- Ⓒ 多功能旋钮
- Ⓓ 液晶显示屏
- Ⓔ V型扣板
- Ⓕ 无线DMX
- Ⓖ 无线DMX信号指示灯
- Ⓗ 保险丝
- Ⓘ 电源开关
- Ⓙ 电源接口
- Ⓚ 控制盒输出接口
- Ⓛ DMX OUT接口
- Ⓜ USB端口
- Ⓝ 电池电源开关
- Ⓞ DC输入接口(36-48V)
- Ⓟ 锁定、待机按键
- Ⓠ DMX IN接口

[控制盒面板按键]



- ① 无线DMX按键
- ② 亮度按键(600D PRO)/色温按键(600X PRO/1000X PRO)
- ③ DMX按键
- ④ 地址按键
- ⑤ 语言按键
- ⑥ 风机按键
- ⑦ 多功能旋钮
- ⑧ 特效按键

[规格参数]

| 规格 | 型号 | 600D PRO | 600X PRO | 1000X PRO |
|-----------|----|---|---------------------------|---------------|
| LED | | 600W高亮度COB | | 1000W高亮度COB |
| 照射角度 | | 120° | | |
| 显色指数 | | ≥96 | ≥95 | ≥95 |
| 色温 | | 5600K(±300K) | 2700K(±200K)~6500K(±300K) | |
| 调光范围 | | 0-100% | | |
| TLCI | | ≥96 | ≥95 | ≥96 |
| 功率 | | 600W | 300W冷色+300W暖色 | 580W冷色+580W暖色 |
| 工作电压 | | AC100-240V,DC36-48V | | |
| 散热系统 | | 热管式散热器+温控风扇(自动控制风扇) | | |
| 尺寸(灯体) | | 263x307x426MM | | |
| 尺寸(电源控制盒) | | 378x185x212MM | | |
| 重量 | | 5.49kg(灯体)、8.3kg(控制盒) | | |
| 配件 | | 标准罩、电源线、DMX线、连接线、安全绳、硬包/铝箱 | | |
| 选配 | | 抛物线柔光箱、球型柔光箱、八角柔光箱、调集成像筒、50° 鳞甲纹标准罩、雷达罩+蜂窝、菲涅尔透镜、遥控器、无线DMX发射器 | | |

[600D PRO照度]

| 距离 | 裸灯 | 带标准罩 |
|-----|-----------|-----------|
| 1M | 21692 LUX | 276000LUX |
| 2M | 5791 LUX | 43284 LUX |
| 5M | 1106 LUX | 5362 LUX |
| 10M | 308 LUX | 1318 LUX |

[600X PRO裸光源照度]

| 距离 | 色温 | | | | |
|-----|---------|---------|----------|----------|---------|
| | 2700K | 3200K | 4400K | 5600K | 6500K |
| 1m | 7326Lux | 9541Lux | 13381Lux | 10583Lux | 9112Lux |
| 2m | 1983Lux | 2536Lux | 3560Lux | 2841Lux | 2470Lux |
| 5m | 383Lux | 489Lux | 693Lux | 553Lux | 481Lux |
| 10m | 107Lux | 138Lux | 194Lux | 155Lux | 135Lux |

[600X PRO带15° 灯罩照度]

| 距离 | 色温 | | | | |
|-----|----------|-----------|-----------|-----------|-----------|
| | 2700K | 3200K | 4400K | 5600K | 6500K |
| 1m | 99841Lux | 133000Lux | 185000Lux | 145000Lux | 126000Lux |
| 2m | 16104Lux | 20545Lux | 29403Lux | 23477Lux | 20870Lux |
| 5m | 1975Lux | 2543Lux | 3629Lux | 2947Lux | 2562Lux |
| 10m | 482Lux | 623Lux | 893Lux | 720Lux | 627Lux |

[1000X PRO裸光源照度]

| 距离 | 色温 | | | | |
|-----|----------|----------|----------|----------|----------|
| | 2700K | 3200K | 4400K | 5600K | 6500K |
| 1m | 12980Lux | 14363Lux | 16660Lux | 16759Lux | 15938Lux |
| 2m | 3418Lux | 3868Lux | 4486Lux | 4371Lux | 4276Lux |
| 5m | 712Lux | 805Lux | 939Lux | 927Lux | 897Lux |
| 10m | 177Lux | 200Lux | 238Lux | 233Lux | 226Lux |

[1000X PRO带15° 灯罩照度]

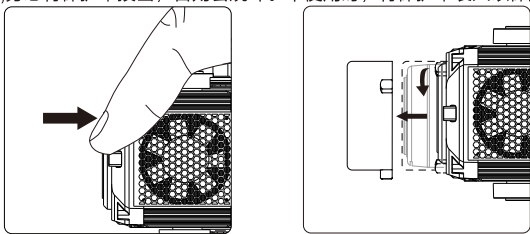
| 距离 | 色温 | | | | |
|-----|-----------|-----------|-----------|-----------|-----------|
| | 2700K | 3200K | 4400K | 5600K | 6500K |
| 1m | 118692Lux | 123258Lux | 124809Lux | 124731Lux | 124553Lux |
| 2m | 23766Lux | 26881Lux | 31119Lux | 30682Lux | 29894Lux |
| 5m | 3069Lux | 3485Lux | 4047Lux | 4001Lux | 3862Lux |
| 10m | 845Lux | 961Lux | 1121Lux | 1107Lux | 1068Lux |

[安装说明]

1. 保护罩的拆卸与安装

按图示箭头方向按压灯罩活动按钮，同时将保护罩逆时针旋转拔出，顺时针旋转则将保护罩装入。
(操作者正对灯头)

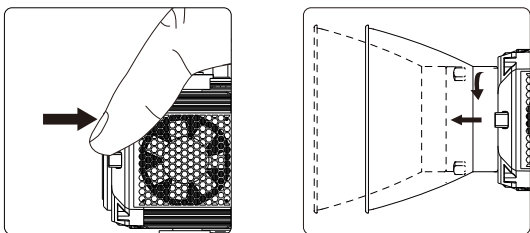
备注:使用时,务必将保护罩拔出,否则会烧坏。不使用时,将保护罩装入以保护灯体。



2. 标准罩的安装与拆卸

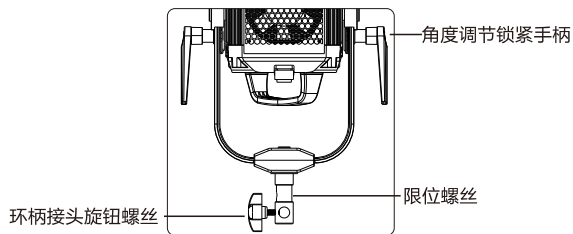
按图示箭头方向按压灯罩活动按钮，同时将标准罩顺时针旋转装入，逆时针旋转则将标准罩拔出。
(操作者正对灯头)

备注:使用时,务必将保护罩拔出,否则会烧坏。不使用时,将保护罩装入以保护灯体。



3. 灯具的安装

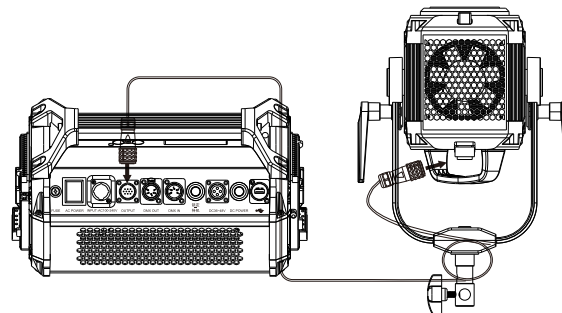
- (1) 逆时针旋转环柄接头旋钮螺丝至外部支架接头可套入,顺时针拧紧接头旋钮螺丝,确保外部支架接头套入正确到位,螺丝紧固到位。再调节两侧角度调节锁紧手柄使灯体至合适角度。
- (2) 如使用加长型支架接头,需把接头旋钮螺丝上方的限位螺丝拧出。



4. 连接灯体和控制盒

用连接线连接灯体和控制盒(如图)。

- 备注:(1)连接线插头与控制盒或灯体插座的红点需对齐后插入。
(2)向上拉连接器的轴环,可以解除其锁定机构,断开连接,切勿硬拔。

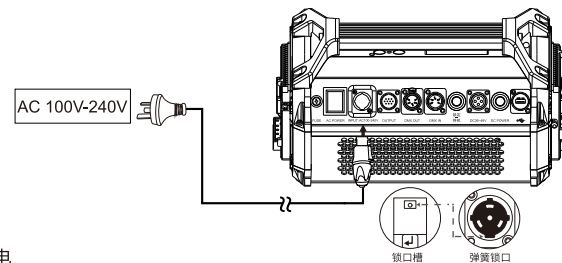


5. 供电

当有电池或外部电源接入时,按DC POWER按钮,指示灯亮,开始工作;再按一次该按钮则关闭电源。

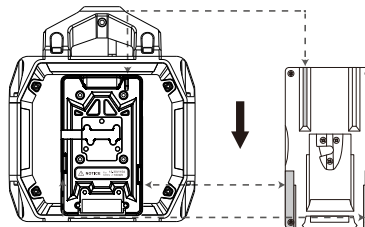
(1) 交流电供电

备注:拆卸电源线时,请下拉电源线上的弹簧锁扣按钮再逆时针旋转后拔出,切勿硬拔。



(2) 电池供电

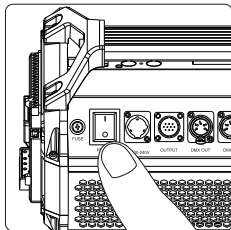
- 备注:1)使用外部AC电源供电时,请勿使用电池,否则可能会引起损坏。
2)灯长期不使用时,请勿将电池装在电源控制盒V型扣板上。
3)电池使用范围: 13-30V/15A, ≥180Wh。



*利帅实验室测试时使用电池型号为南京影宸:
两节RL-230S, 60%功率运行时长为75分钟;
两节RL-190S, 60%功率运行时长为60分钟;
两节RL-BI2250, 100%功率运行时长为50分钟;

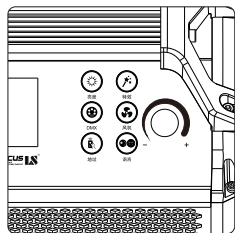
[操作说明]

1. 接通电源，打开控制盒电源开关。

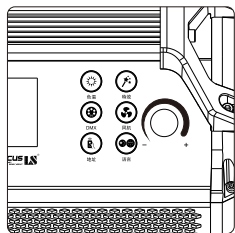


2. 控制盒手动控制

(1) 600D PRO:控制面板按键依次为亮度、特效、DMX、风机、地址、语言以及多功能旋钮;
600X PRO/1000X PRO:控制面板按键依次为色温、特效、DMX、风机、地址、语言以及多功能旋钮;

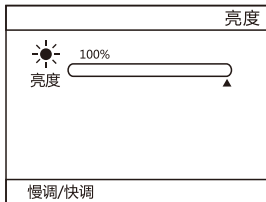


(600D PRO)

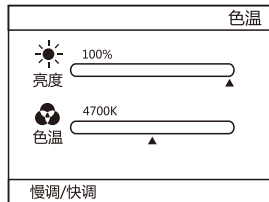


(600X/1000X PRO)

(2) 600D PRO:按亮度键，进入亮度界面，旋转多功能旋钮可以调节亮度，顺时针增加，逆时针减少，亮度调节范围0-100%；
600X PRO/1000X PRO:按色温键，进入色温界面，短按多功能旋钮可以在亮度和色温模式之间切换，旋转多功能旋钮可以调节亮度或色温，顺时针增加，逆时针减少，亮度调节范围0-100%，色温调节范围2700K-6500K。

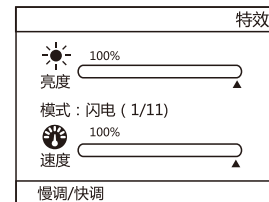


(600D PRO)

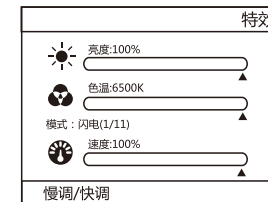


(600X/1000X PRO)

(3) 600D PRO:按特效键，进入特效界面，短按多功能旋钮可以在亮度、模式、速度之间切换，旋转多功能旋钮可以调节亮度、特效模式及速度，亮度调节范围0-100%，特效模式在闪电、烟火、爆闪、呼吸、警车、SOS、故障灯、转向灯、狗仔队、屏幕、远近灯切换，速度调节范围0-100%
600X PRO/1000X PRO:按特效键，进入特效界面，短按多功能旋钮可以在亮度、色温、模式、速度之间切换，旋转多功能旋钮可以调节亮度、色温、特效模式及速度，亮度调节范围0-100%，色温调节范围2700K-6500K，特效模式在闪电、烟火、爆闪、呼吸、警车、SOS、故障灯、转向灯、狗仔队、屏幕、远近灯切换，速度调节范围0-100%

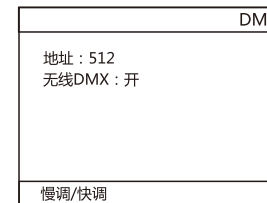


(600D PRO)



(600X/1000X PRO)

(4) 按DMX键，进入DMX界面，旋转多功能旋钮可以调节DMX地址，顺时针增加，逆时针减少，DMX地址调节范围为1-512。如需打开无线DMX功能，短按多功能旋钮调节到无线DMX选项，调节旋钮到开状态。



控制盒DMX界面中无线DMX选项处于打开状态时，按一下“无线DMX”按键，指示灯显示颜色为当前的ID值，每按一下ID数值加1，ID值对应LED指示灯颜色如下：红-绿-黄-蓝-紫-青-白。LED指示灯工作状态如下：

| | | |
|------|------------|-------------|
| 工作状态 | LED指示灯常亮 | 没有无线DMX信号 |
| | 绿色LED指示灯闪动 | 正常接收无线DMX信号 |

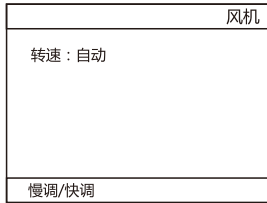
备注：发射端设置的ID值必须和接收端ID值相同才能相互通信。

无线DMX发射器操作说明：

- 1.把无线DMX发射器插到DMX控制台信号输出插座位置，同时给无线DMX发射器接上电源适配器。
- 2.用一根小棒按动无线DMX发射器里的按键，指示灯颜色为当前的ID值，每按一次ID数值加1，ID值对应LED指示灯颜色如下：红-绿-黄-蓝-紫-青-白。LED指示灯工作状态如下：

| | | |
|------|------------|-------------|
| 工作状态 | LED指示灯常亮 | 没有无线DMX信号接入 |
| | 红色LED指示灯闪动 | 正常发射无线DMX信号 |

(5) 按风机键，进入风机界面，旋转多功能旋钮可以设置风机速度，风机速度依次为低、中、高、自动。

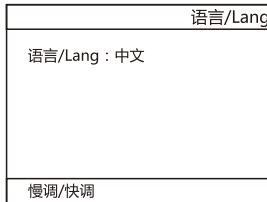


(6) 按地址键，进入地址界面，旋转多功能旋钮可以调节APP/遥控地址，顺时针增加，逆时针减少，APP/遥控地址调节范围为1-12。

备注：RMT-OFF为遥控锁功能，此时操作灯不受手机APP控制。



(7) 按语言键，进入语言界面，旋转多功能旋钮可以调节语言，语言依次为中文、English。



(8) 长按多功能旋钮按键5秒以上可切换慢调/快调选项。

(9) 按控制盒背面锁定-待机按键，按一次该按钮指示灯亮，进入锁定模式，所有的操作无效；第二次按该按钮指示灯闪烁，所有输出关闭，进入待机状态；第三次按该按钮指示灯灭，进入正常工作模式。

3. 利帅影视APP的使用

您可以在App store和安卓市场搜索“利帅影视”或扫描下方二维码下载利帅影视APP来控制灯具。



Android

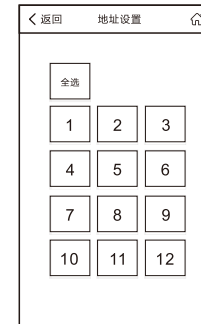


IOS

(1) 打开利帅影视APP，选择聚光灯进入产品机型选择界面，搜索设备点击型号进入下方显示控制界面；



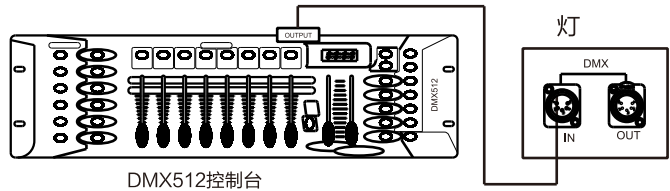
(2) 点击地址设置，进入地址设置界面，设置地址与控制盒界面地址同步，APP地址调节范围为1-12；



(3) 此时手机APP可控制灯具，可调节色温、特效、风机、语言、DMX设置和地址设置；

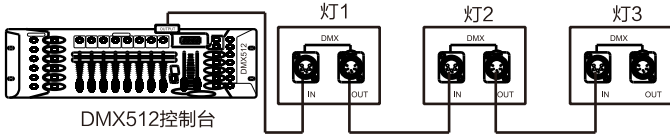
4.DMX连接

当使用DMX时，把DMX线与控制台连接好(具体接线见下图)，设置好DMX地址与控制台地址一致，此时LED灯由DMX信号来控制。



DMX512控制台

DMX-单灯连接图



DMX512控制台

DMX多灯连接图

5.DMX控制

单色温灯:

亮度为控制台上对应通道，如1-1亮度（1通道），1-2亮度（2通道），1-3亮度（3通道）……

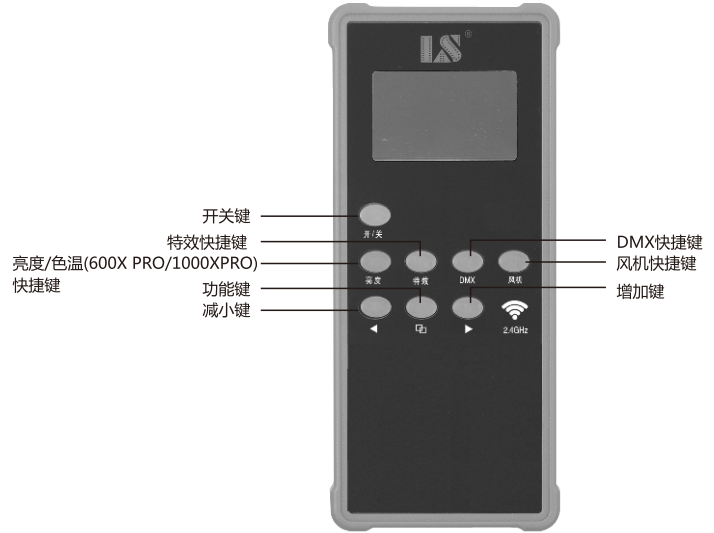
双色温灯:

亮度和色温为控制台上相邻通道，如1-1为亮度，则1-2为色温（1通道）；1-2为亮度，1-3为色温（2通道）……

DMX地址对应表:

| LCD显示地址 | DMX控制台通道 (单色温) | DMX控制台通道 (双色温) |
|---------|-------------------|-------------------------|
| 1 | 1-1(亮度) | 1-1 (亮度) , 1-2 (色温) |
| 2 | 1-2(亮度) | 1-2 (亮度) , 1-3 (色温) |
| | | |
| 16 | 1-16(亮度) | 1-16 (亮度) , 2-1 (色温) |
| 17 | 2-1(亮度) | 2-1 (亮度) , 2-2 (色温) |
| | | |
| 511 | 32-15(亮度) | 32-15 (亮度) , 32-16 (色温) |
| 512 | 32-16(亮度) | |

7.遥控器操作说明

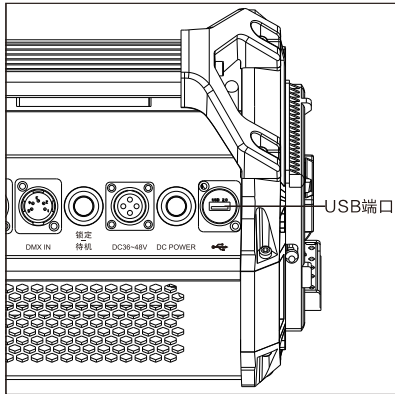


遥控器操作步骤:

- (1)在灯具上设置灯具无线接收地址，范围1-12。
- (2)在遥控器上按功能键使光标移动到第一行，然后按“减小键”或“增加键”进入遥控设置菜单，再通过功能键使光标移动到地址设置项，此时可以按减小键”或“增加键”设置地址1-12。
- (3)确保灯具上（单灯或多灯）遥控设置地址与遥控器上APP/遥控设置地址一致，遥控器就可以正常遥控单灯或多灯。
- (4)通过功能键，当光标在第一行时，可以通过“减小键”或“增加键”实现“亮度”，“特效”，“DMX设置”，“风机”，“APP/遥控”和“Lag./语言”模式界面之间切换。各模式下，通过功能键切换到相应的数据调节项，再通过“减小键”或“增加键”实现数据变化。
- (5)遥控器无线遥控距离20米左右。

注意：灯具上设置好遥控接收地址后，不可以通过遥控器改变地址，只能通过灯具上设置遥控地址手动调整。

8.USB端口功能说明



当设备需要软件升级时，可通过此端口连接U盘升级。
(升级软件可在利帅官网www.lishuai.com.cn下载)

操作步骤:

- 1.在利帅官网或指定网站下载升级程序至U盘。
- 2.将装有升级程序的U盘插入到灯背面的USB端口。
- 3.通电开机，数据指示灯闪亮，直到出现菜单界面。
- 4.升级时间约10秒，升级结束后拔出U盘，盖上防尘塞。

保修期：质保一年。